

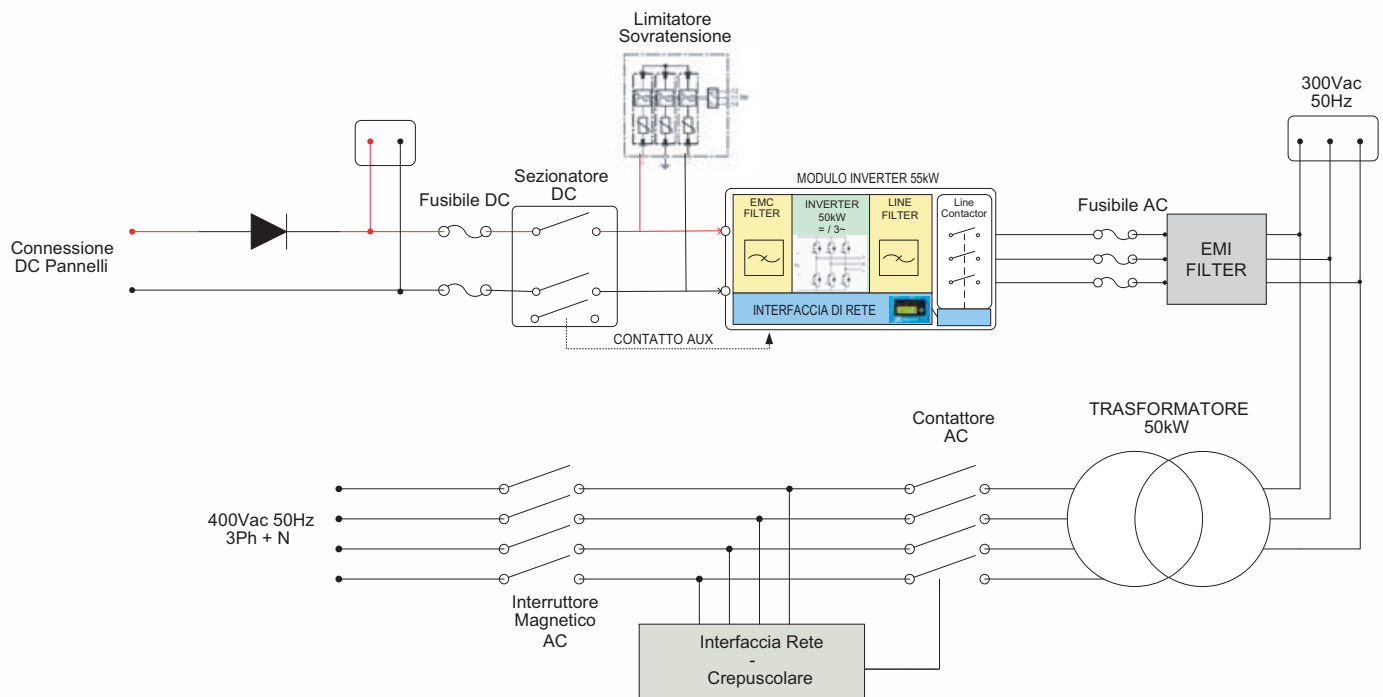
### Specifica Generale Modello Centralizzato PVI-CENTRAL-50-IT

#### I VANTAGGI DI AURORA

- Struttura modulare con unità di conversione indipendente realizzata tramite cassetto estraibile
- Estrema facilità di movimentazione, montaggio e manutenzione, grazie alla possibilità di inserzione e disinserione rapida dei moduli
- Bassissimo rumore acustico grazie alla elevata frequenza di commutazione (18kHz)
- Alta efficienza di conversione (Euro efficienza PVI-CENTRAL-50-IT 94,51%)
- Soluzione completa per la connessione alla rete BT in conformità alle prescrizioni DK5940 e CEI 11-20 (protezione e dispositivo di interfaccia integrati).
- Distacco notturno del trasformatore di consegna tramite sensori crepuscolari integrati per abbattere le perdite indesiderate
- Sistema di monitoraggio Aurora Easy Control opzionale per la sorveglianza e la verifica a distanza dell'impianto
- Quadro di parallelo per la protezione ed il monitoraggio delle stringhe fornibile come opzione per integrare il sistema di sorveglianza dell'inverter



#### SCHEMA A BLOCCHI - 55KW

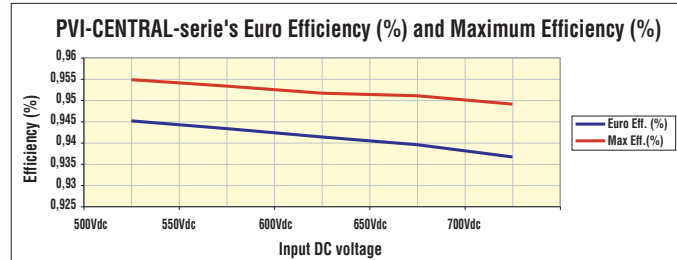
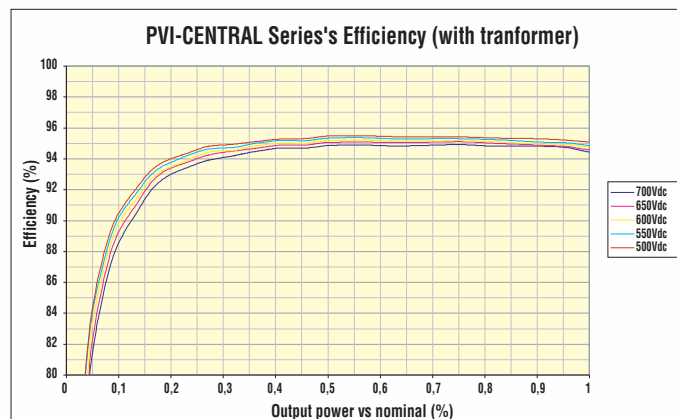


## CARATTERISTICHE

## PVI-CENTRAL-50

Parametri di ingresso	
Potenza massima consigliata del generatore fotovoltaico	59kWp
Tensione massima di ingresso ammissibile	900Vdc
Range di tensione MPPT di ingresso	465V - 850V (550V nom)
Massima corrente di ingresso (Idc)	123A
Fattore di distorsione DC	< 3%
Numero di ingressi DC	1
Protezione sovratensioni di ingresso	
	Si (integrata)
Parametri di uscita	
Potenza nominale AC	55kW
Corrente nominale AC	81A
Range della tensione di uscita AC	3x 400Vac +/-15%
Frequenza nominale (Hz)	50 / 60
Fattore di potenza (cos φ)	> 0.99 x (@ Pac nominale)
Distorsione Corrente AC (THD%)	< 4% (@ Pac nominale)
Frequenza di commutazione convertitori	18kHz
Protezione sovratensione lato AC	Si
Rendimento Complessivo (con trasformatore)	
Rendimento massimo % (@ Vin nom)	95,48%
Rendimento europeo % (@ Vin nom)	94,51%
Dati Ambientali	
Gradi di protezione ambientale	IP20
Temperatura ambiente di esercizio	-10°C...+50°C
Umidità relativa (senza condensazione)	< 95%
Dati Generali	
Consumo (W)	0.4% della PACnom
Consumo notturno (W)	<15W
Comunicazione locale	1x RS485 + 1x RS485 (dedicata per String combiner-Box)
Comunicazione remota opzionale	Aurora Easy Control (Dial-Up, ISDN, Ethernet, DSL, GSM)
Interfaccia utente	Display a 2 linee (su ciascun modulo)
Dimensioni (LxHxP) (mm)	1250x1570(*)x810
Peso Complessivo (Kg)	800(*)Kg
Peso modulo convertitore (kg)	65kg
Portata d'aria	1500 m³/h
Certificazioni	
EMC	EN61000-6-3, EN61000-6-4
Conformità CE	Si
Connessione alla rete (pending)	DK5940 Ed. 2.2, VDEW, UL1741, Real Decreto RD1663/2000

(\*) escluso condotto di uscita



## SOMMARIO DEI MODELLI

### CODICE DEI MODELLI

PVI-CENTRAL-50-IT

### CONFIGURAZIONE

con trasformatore

### Europa Power-One Italy S.p.a.

Via S. Giorgio, 642  
52028 Terranuova Bracciolini, Arezzo, Italy  
Phone: (+39) 055 9195 1  
Fax: (+39) 055 9198 185  
aesales-eu@power-one.com

### North America Power-One Inc.

740 Calle Plano  
Camarillo, California - 93012-8583  
aesales-us@power-one.com



**enerpoint spa**  
via lavoratori autobianchi, 1  
lotto 22/n • I-20033 desio (mi)  
tel. +39.0362.488511  
fax +39.0362.622180  
www.enerpoint.it

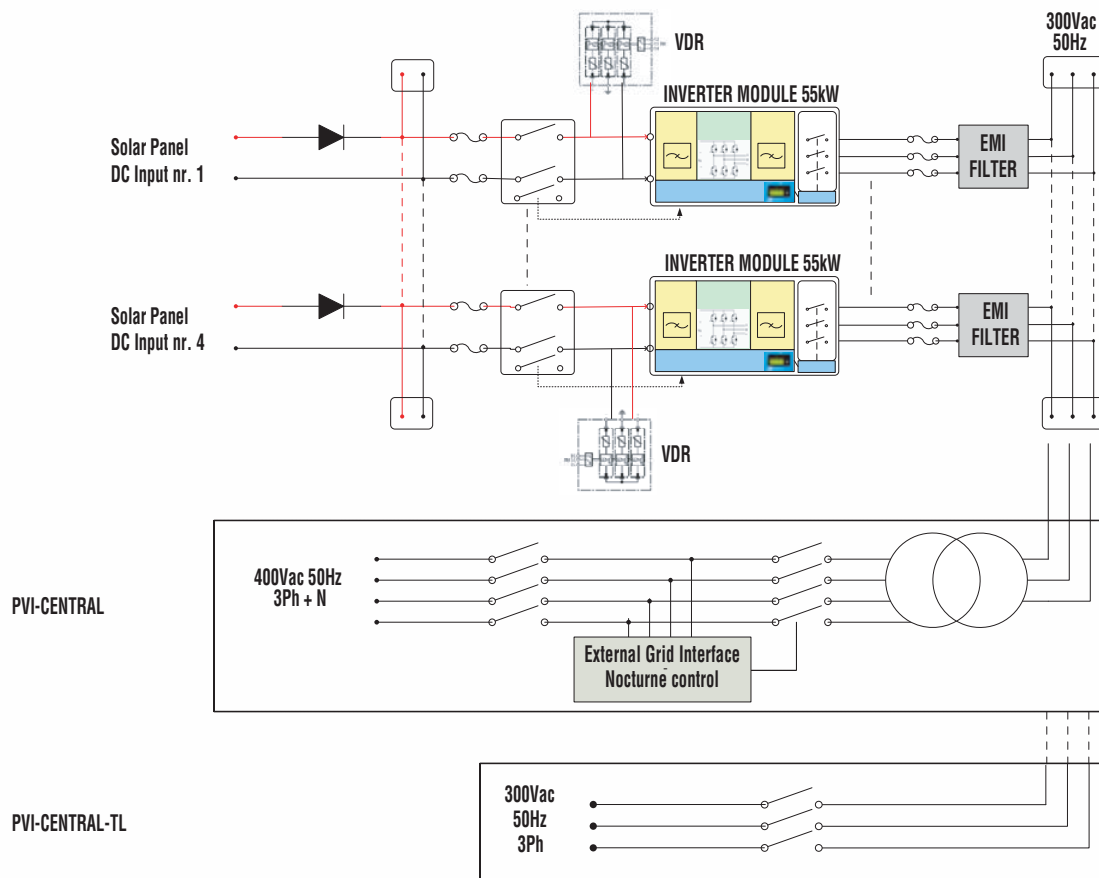
### Specifica Generale Modello Centralizzato PVI-CENTRAL-100-IT PVI-CENTRAL-100-IT-TL

#### I VANTAGGI DI AURORA

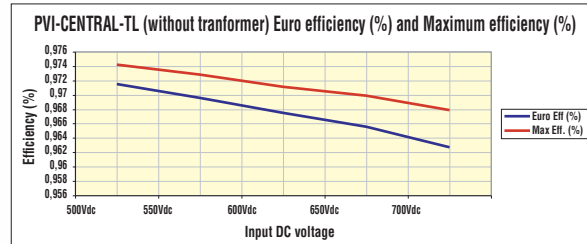
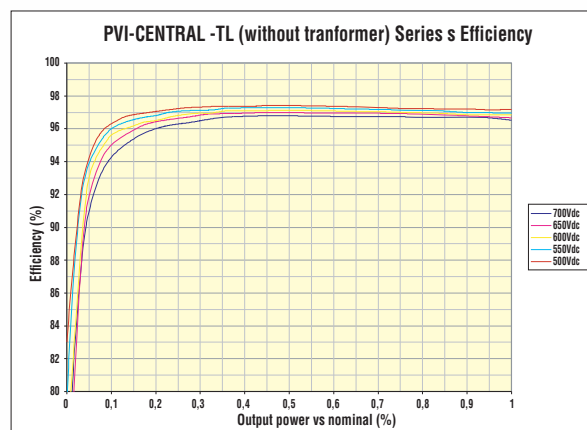
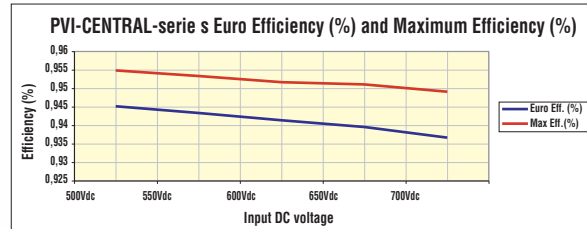
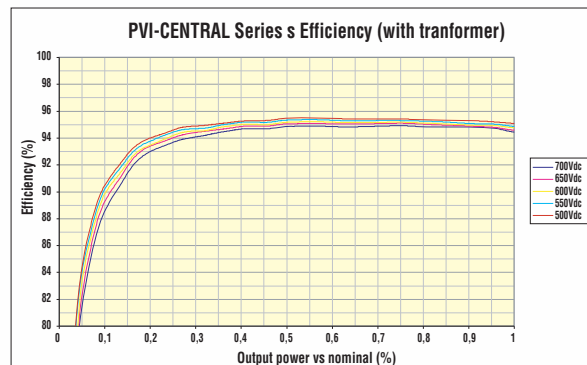
- Doppio canale di ingresso con opzione "Master-Slave" (moduli in parallelo) oppure "Multi-Master" (moduli indipendenti)
- Bassissimo rumore acustico grazie alla elevata frequenza di commutazione (18kHz)
- Alta efficienza di conversione (PVI-CENTRAL-100-IT-TL Euro efficienza 97,15%; PVI-CENTRAL-100-IT Euro efficienza 94,51%)
- Configurazione modulare con unità di conversione indipendenti da 55kW
- Estrema facilità di manutenzione, grazie alla possibilità di inserzione e disinserzione rapida dei moduli
- La scalabilità del sistema grazie alla architettura "Add-on" consente di coprire un'ampia gamma di applicazioni (fino a 330kW su singolo armadio)
- Ridotta sensibilità al singolo guasto che riduce la potenza complessiva di soli 55kW
- Disponibile versione senza trasformatore BT per connessione diretta ad una cella di media tensione (con trasf. MT)



#### SCHEMA A BLOCCHI - 110KW-220KW



Characteristics	PVI-CENTRAL-100	PVI-CENTRAL-100-TL
<b>Parametri di Ingresso</b>		
Potenza massima consigliata (KWp) Totale (master slave mode)	118,00	118,00
Per canale (multi-master mode)	59,00	59,00
Tensione massima di ingresso ammissibile (Vdc)	900	900
Range di tensione MPPT di ingresso Vdc	465 - 850 (550 nominale)	465 - 850 (550 nominale)
Massima corrente di ingresso (Idc) Master-slave mode	246,00	246,00
Multi-master mode (per modulo)	123,00	123,00
Fattore di distorsione DC	<3%	<3%
Numero di ingressi DC (multi-master configuration)	2	2
Protezione sovratensioni di ingresso	2 (1 per ciascun ingresso)	2 (1 per ciascun ingresso)
<b>Parametri di uscita</b>		
Potenza nominale AC (KW)	110,00	112,00
Corrente nominale AC (A)	162,00	216,00
Range della tensione di uscita AC (Vac)	3 x 400 +/-15%	3 x 300 +/-20%
Frequenza nominale (Hz)	50 / 60	50 / 60
Fattore di Potenza (cos φ)	>0.99 (@ Pac nominale)	>0.99 (@ Pac nominale)
Distorsione corrente AC (THD%)	< 4% (@ Pac nominale)	< 4% (@ Pac nominale)
Frequenza di commutazione convertitori (KHz)	18	18
Protezione sovratensione lato AC	Si	Si
<b>Rendimento complessivo</b>		
Rendimento massimo % (@ Vin nom)	95,47%	97,42%
Rendimento Europeo % (@ Vin nom)	94,51%	97,15%
<b>Dati Ambientali</b>		
Gradi di protezione ambientale	IP20	IP20
Temperatura ambiente di esercizio	-10°C...+50°C	-10°C...+50°C
Umidità relativa (senza condensazione)	< 95%	< 95%
<b>Dati Generali</b>		
Consumo (W)	<0.3% of PACnom	<0.3% of PACnom
Consumo notturno (W)	<30W	<30W
Comunicazione locale	1x RS485 + 1x RS485 (dedicated to String combiner-Box)	1x RS485 + 1x RS485 (dedicated to String combiner-Box)
Comunicazione remota opzionale	Aurora Easy Control (Dial-Up, ISDN, Ethernet, DSL, GSM)	Aurora Easy Control (Dial-Up, ISDN, Ethernet, DSL, GSM)
Interfaccia utente	2-lines Display (on each inverter module)	2-lines Display (on each inverter module)
<b>Caratteristiche Meccaniche</b>		
Dimensioni (WxHxD) (mm) (*) Escluso condotto di uscita	1250x1570(*)x810	1250 x 1030(*) x 810
Peso complessivo (Kg)	900(*)	480(*)
55kW peso modulo (kg)	65 (*)	65 (*)
Portata d'Aria	2000m³/h	2000m³/h
<b>Certificazioni</b>		
EMC	EN61000-6-3, EN61000-6-4	EN61000-6-3, EN61000-6-4
Conformità CE	Yes	Yes
Connessione alla rete	DK5940 Ed. 2.2, VDEW, UL1741, RD1663/2000	DK5940 Ed. 2.2, VDEW, UL1741, RD1663/2000



## SOMMARIO DEI MODELLI

### CODICE DEI MODELLI

PVI-CENTRAL-100-IT  
PVI-CENTRAL-100-IT-TL

### CONFIGURAZIONE

con trasformatore  
senza trasformatore

## Europa Power-One Italy S.p.a.

Via S. Giorgio, 642  
52028 Terranuova Bracciolini, Arezzo, Italy  
Phone: (+39) 055 9195 1  
Fax: (+39) 055 9198 185  
aesales-eu@power-one.com

## North America

**Power-One Inc.**  
740 Calle Plano  
Camarillo, California - 93012-8583  
aesales-us@power-one.com



**enerpoint spa**  
via lavoratori autobianchi, 1  
lotto 22/n • I-20033 desio (mi)  
tel. +39.0362.488.511  
fax +39.0362.622.180  
www.enerpoint.it

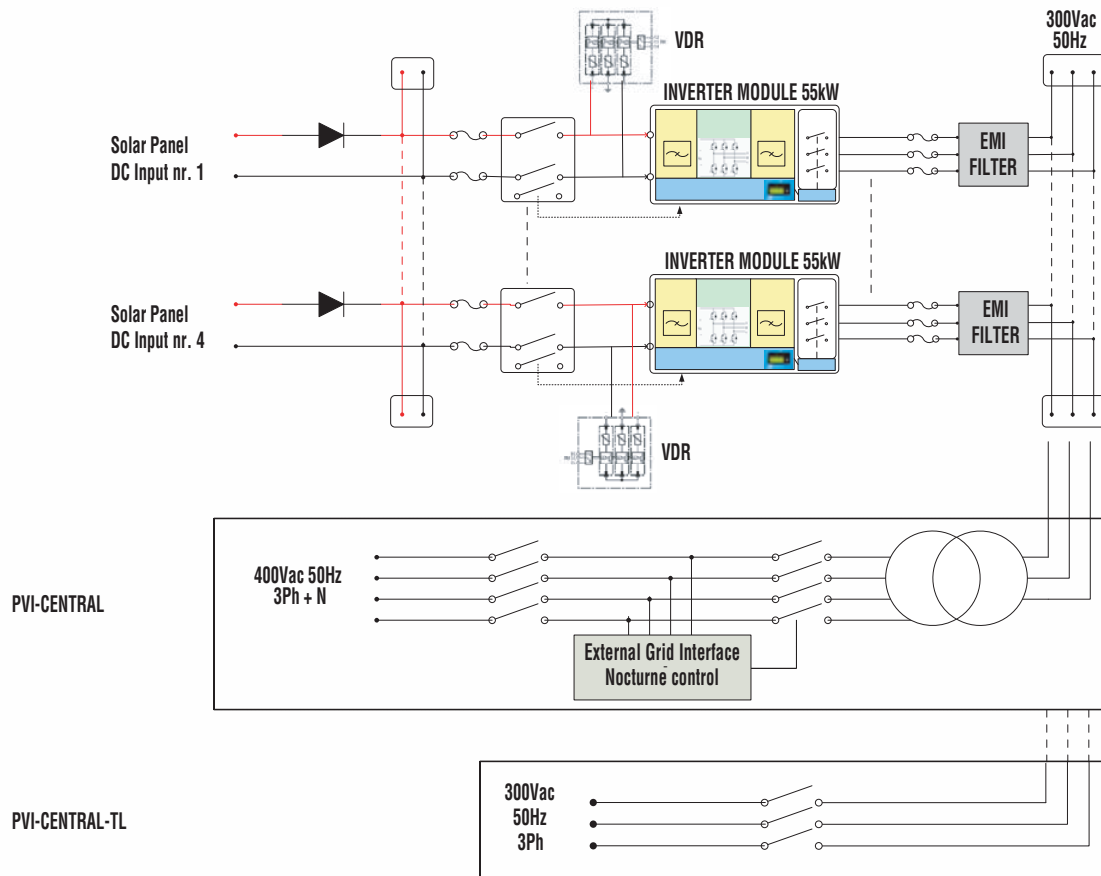
### Specifica Generale Modello Centralizzato PVI-CENTRAL-200-IT PVI-CENTRAL-200-IT-TL

#### I VANTAGGI DI AURORA®

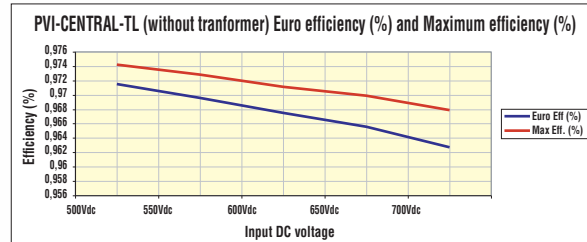
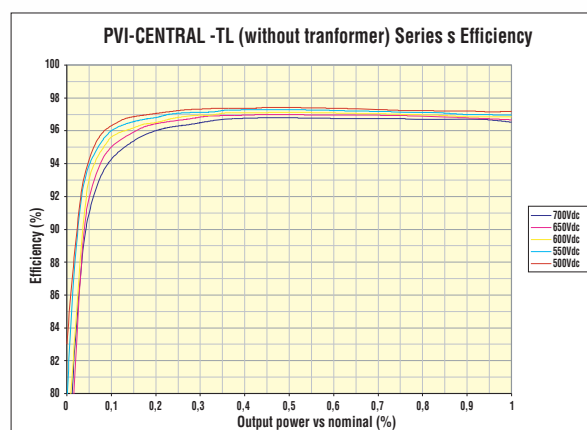
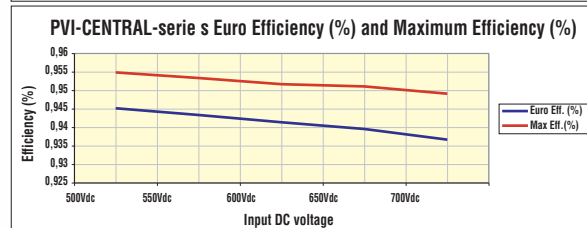
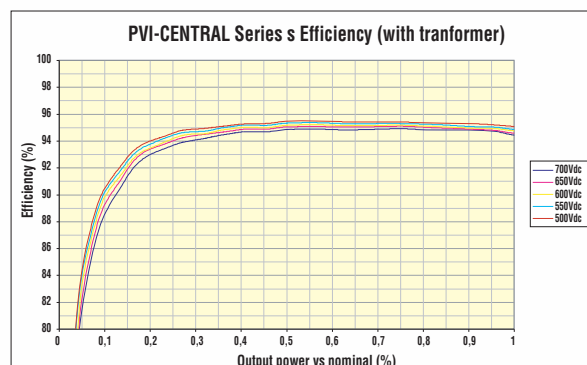
- Multi canale di ingresso con opzione "Master-Slave" (4 moduli da 55KWac in parallelo con unico MPPT) oppure "Multi-Master" (4 cluster da 55KWac indipendenti e 4 canali MPPT distinti)
- Bassissimo rumore acustico grazie alla elevata frequenza di commutazione (18kHz)
- Alta efficienza di conversione (PVI-CENTRAL-200-IT-TL Euro efficienza 97,15%; PVI-CENTRAL-200-IT Euro efficienza 94,51%)
- Configurazione modulare con unità di conversione indipendenti da 55kW
- Estrema facilità di manutenzione, grazie alla possibilità di inserzione e disinserione rapida dei moduli e loro accessibilità frontale
- Ridotta sensibilità al singolo guasto che riduce la potenza complessiva di soli 55kW
- Disponibile anche versione senza trasformatore interno BT/BT per connessione diretta ad una cella di media tensione (con transf. esterno BT/MT)



#### SCHEMA A BLOCCHI - 110KW-220KW



Characteristics	PVI-CENTRAL-200	PVI-CENTRAL-200-TL
<b>Parametri di Ingresso</b>		
Potenza massima consigliata (KWp) Totale (master slave mode)	236,00	236,00
Per canale (multi-master mode)	59,00	59,00
Tensione massima di ingresso ammissibile (Vdc)	900	900
Range di tensione MPPT di ingresso Vdc	465 - 850 (550 nominale)	465 - 850 (550 nominale)
Massima corrente di ingresso (Idc) Master-slave mode	492,00	492,00
Multi-master mode (per modulo)	123,00	123,00
Fattore di distorsione DC	<3%	<3%
Numero di ingressi DC (multi-master configuration)	4	4
Protezione sovratensioni di ingresso	4 (1 per ciascun ingresso)	4 (1 per ciascun ingresso)
<b>Parametri di uscita</b>		
Potenza nominale AC (KW)	220,00	224,00
Corrente nominale AC (A)	324,00	432,00
Range della tensione di uscita AC (Vac)	3 x 400 +/-15%	3 x 300 +/-20%
Frequenza nominale (Hz)	50 / 60	50 / 60
Fattore di Potenza (cos φ)	>0.99 (@ Pac nominale)	>0.99 (@ Pac nominale)
Distorsione corrente AC (THD%)	< 4% (@ Pac nominale)	< 4% (@ Pac nominale)
Frequenza di commutazione convertitori (KHz)	18	18
Protezione sovratensione lato AC	Si	Si
<b>Rendimento complessivo</b>		
Rendimento massimo % (@ Vin nom)	95,47%	97,43%
Rendimento Europeo % (@ Vin nom)	94,51%	97,15%
<b>Dati Ambientali</b>		
Gradi di protezione ambientale	IP20	IP20
Temperatura ambiente di esercizio	-10°C...+50°C	-10°C...+50°C
Umidità relativa (senza condensazione)	< 95%	< 95%
<b>Dati Generali</b>		
Consumo (W)	<0.3% of PACnom	<0.3% of PACnom
Consumo notturno (W)	<60W	<60W
Comunicazione locale	1x RS485 + 1x RS485 (dedicated to String combiner-Box)	1x RS485 + 1x RS485 (dedicated to String combiner-Box)
Comunicazione remota opzionale	Aurora Easy Control (Dial-Up, ISDN, Ethernet, DSL, GSM)	Aurora Easy Control (Dial-Up, ISDN, Ethernet, DSL, GSM)
Interfaccia utente	2-lines Display (on each inverter module)	2-lines Display (on each inverter module)
<b>Caratteristiche Meccaniche</b>		
Dimensioni (WxHxD) (mm) (*) Escluso condotto di uscita	1250x2100(*)x810	1250 x 1570(*) x 810
Peso complessivo (Kg)	1300	1300
55kW peso modulo (kg)	65	65
Portata d'Aria	4000m³/h	4000m³/h
<b>Certificazioni</b>		
EMC	EN61000-6-3, EN61000-6-4	EN61000-6-3, EN61000-6-4
Conformità CE	Yes	Yes
Connessione alla rete	DK5940 Ed. 2.2, VDEW, UL1741, RD1663/2000	DK5940 Ed. 2.2, VDEW, UL1741, RD1663/2000



## SOMMARIO DEI MODELLI

CODICE DEI MODELLI	CONFIGURAZIONE
PVI-CENTRAL-200-IT	con trasformatore
PVI-CENTRAL-200-IT-TL	senza trasformatore

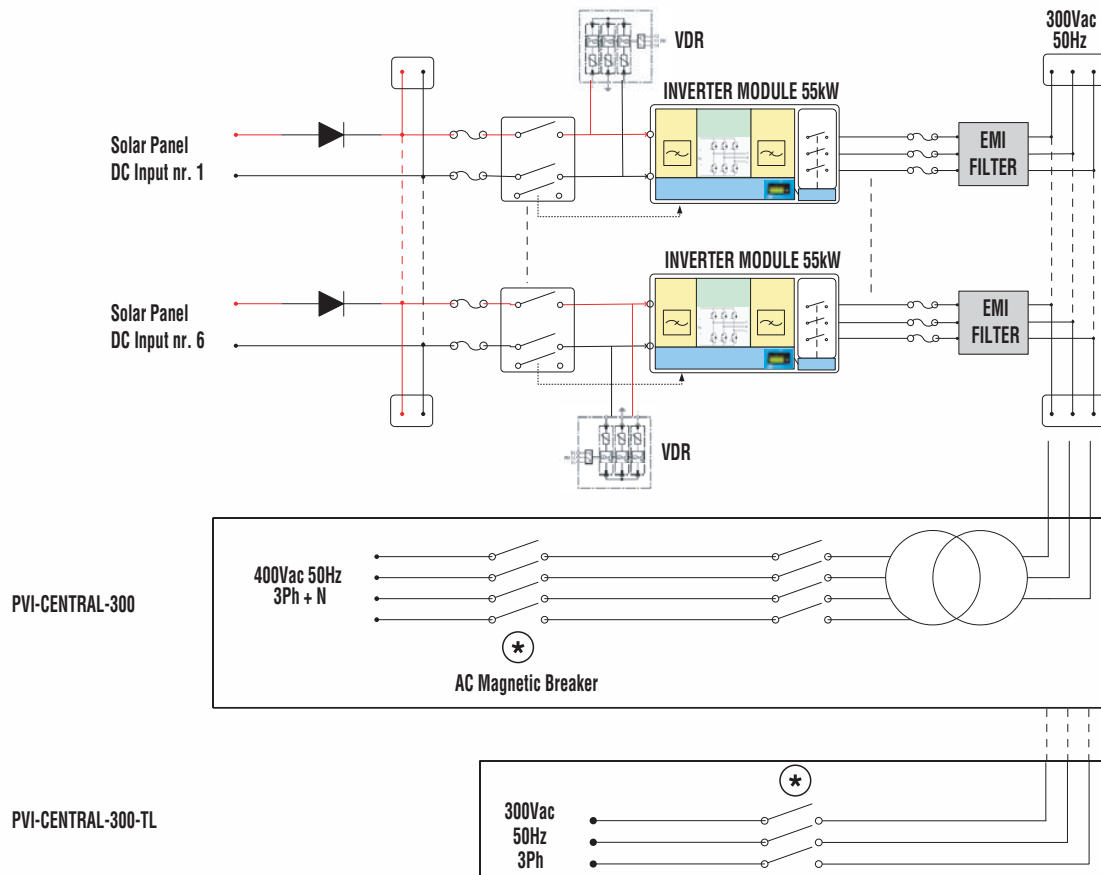
### Specifica Generale Modello Centralizzato PVI-CENTRAL-300-IT PVI-CENTRAL-300-IT-TL

#### I VANTAGGI DI AURORA

- Multi canale di ingresso con opzione "Master-Slave" (6 moduli da 55KWac in parallelo con unico MPPT) oppure "Multi-Master" (6 cluster da 55KWac indipendenti e 6 canali MPPT distinti)
- Bassissimo rumore acustico grazie alla elevata frequenza di commutazione (18kHz)
- Alta efficienza di conversione (PVI-CENTRAL-300-IT-TL Euro efficienza 97,14%; PVI-CENTRAL-300-IT Euro efficienza 94,51%)
- Configurazione modulare con unità di conversione indipendenti da 55kW
- Estrema facilità di manutenzione, grazie alla possibilità di inserzione e disinserione rapida dei moduli e loro accessibilità frontale
- Ridotta sensibilità al singolo guasto che riduce la potenza complessiva di soli 55kW
- Disponibile anche versione senza trasformatore interno BT/BT per connessione diretta ad una cella di media tensione (con transf. esterno BT/MT)

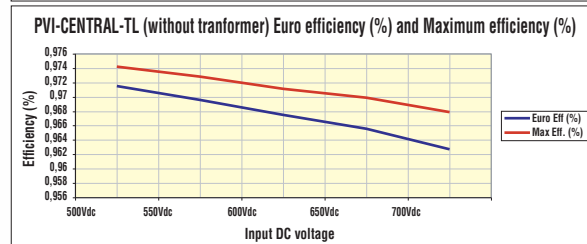
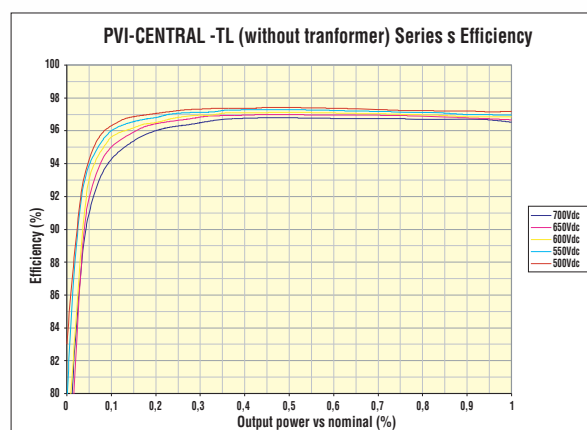
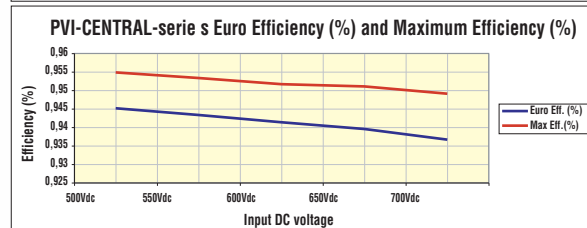
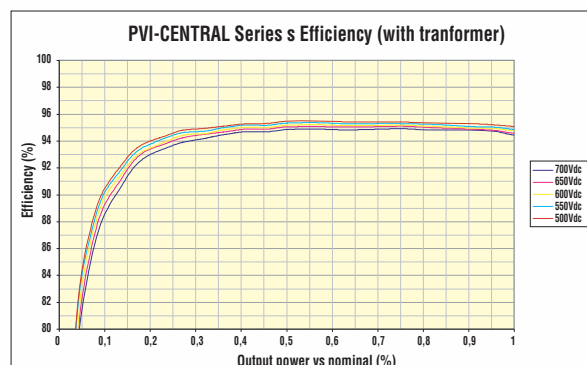


#### SCHEMA A BLOCCHI - 330KW



\* Optional Motor Driven Contactor

Characteristics	PVI-CENTRAL-300	PVI-CENTRAL-300-TL
<b>Parametri di Ingresso</b>		
Potenza massima consigliata (KWp) Totale (master slave mode)	354,00	354,00
Per canale (multi-master mode)	59,00	59,00
Tensione massima di ingresso ammissibile (Vdc)	900	900
Range di tensione MPPT di ingresso Vdc	465 - 850 (550 nominale)	465 - 850 (550 nominale)
Massima corrente di ingresso (Idc) Master-slave mode	738,00	738,00
Multi-master mode (per modulo)	123,00	123,00
Fattore di distorsione DC	<3%	<3%
Numero di ingressi DC (multi-master configuration)	6	6
Protezione sovratensioni di ingresso	6 (1 per ciascun ingresso)	6 (1 per ciascun ingresso)
<b>Parametri di uscita</b>		
Potenza nominale AC (KW)	330,00	336,00
Corrente nominale AC (A)	486,00	648,00
Range della tensione di uscita AC (Vac)	3 x 400 +/-15%	3 x 300 +/-20%
Frequenza nominale (Hz)	50 / 60	50 / 60
Fattore di Potenza (cos φ)	>0.99 (@ Pac nominale)	>0.99 (@ Pac nominale)
Distorsione corrente AC (THD%)	< 4% (@ Pac nominale)	< 4% (@ Pac nominale)
Frequenza di commutazione convertitori (KHz)	18	18
Protezione sovratensione lato AC	Si	Si
<b>Rendimento complessivo</b>		
Rendimento massimo % (@ Vin nom)	95,47%	97,41%
Rendimento Europeo % (@ Vin nom)	94,51%	97,14%
<b>Dati Ambientali</b>		
Gradi di protezione ambientale	IP20	IP20
Temperatura ambiente di esercizio	-10°C...+50°C	-10°C...+50°C
Umidità relativa (senza condensazione)	< 95%	< 95%
<b>Dati Generali</b>		
Consumo (W)	<0.3% of PACnom	<0.3% of PACnom
Consumo notturno (W)	<90W	<90W
Comunicazione locale	1x RS485 + 1x RS485 (dedicated to String combiner-Box)	1x RS485 + 1x RS485 (dedicated to String combiner-Box)
Comunicazione remota opzionale	Aurora Easy Control (Dial-Up, ISDN, Ethernet, DSL, GSM)	Aurora Easy Control (Dial-Up, ISDN, Ethernet, DSL, GSM)
Interfaccia utente	2-lines Display (on each inverter module)	2-lines Display (on each inverter module)
<b>Caratteristiche Meccaniche</b>		
Dimensioni (WxHxD) (mm) (*) Escluso condotto di uscita	1250x2100(*)x810 + 1250x1050(*)x810	1250x2100(*)x810
Peso complessivo (Kg)	1700	1100
55kW peso modulo (kg)	65	65
Portata d'Aria	6000m³/h	6000m³/h
<b>Certificazioni</b>		
EMC	EN61000-6-3, EN61000-6-4	EN61000-6-3, EN61000-6-4
Conformità CE	Yes	Yes
Connessione alla rete	DK5940 Ed. 2.2, VDEW, UL1741, RD1663/2000	DK5940 Ed. 2.2, VDEW, UL1741, RD1663/2000



## SOMMARIO DEI MODELLI

CODICE DEI MODELLI	CONFIGURAZIONE
PVI-CENTRAL-300-IT	con trasformatore
PVI-CENTRAL-300-IT-TL	senza trasformatore